

Mehrfach-Verriegelungs-Türschloss Serie cerbero

Bedienungsanleitung

UM_serie.cerbero_201805_de
2030001900

DE

dormakaba 

Inhaltsverzeichnis

1	Zu diesem Dokument	3
1.1	Gültigkeit	3
1.2	Zielgruppe	3
1.3	Zweck und Ziel	3
1.4	Gefahrenhinweise	3
1.5	Hinweise	3
1.6	Garantie und Gewährleistung	3
2	Allgemeine Informationen	4
2.1	Montagehinweise	5
3	Fallenumstellung	7
4	Wartungsinformationen	8
4.1	Schmieren	8
4.2	Reinigung	8

1 Zu diesem Dokument

1.1 Gültigkeit

Diese Anleitung beschreibt die Bedienung und Wartung von Mehrfach-Verriegelungs-Türschlössern der Serie cerbero und ist bis auf Widerruf gültig.

1.2 Zielgruppe

Diese Anleitung richtet sich an geschultes Fachpersonal für Installation (Einbau) und Wartung von Mehrfach-Verriegelungs-Türschlössern der Serie cerbero.

Die Anleitung setzt geschultes Personal voraus und ersetzt keine Produktschulung.

1.3 Zweck und Ziel

Diese Anleitung beschränkt sich auf die Installation (Einbau) und Wartung von Mehrfach-Verriegelungs-Türschlössern der Serie cerbero.

1.4 Gefahrenhinweise

Gefahrenhinweise mit Angaben zur Verhütung von Personen- und Sachschäden sind besonders gekennzeichnet.

Diese Gefahrenhinweise sind zu beachten, sie helfen Unfälle zu verhüten und Schäden zu vermeiden.



ACHTUNG

Hinweise für den sachgerechten Umgang mit dem Produkt.

Das Nichtbeachten dieser Hinweise kann zu Fehlfunktionen führen. Das Produkt kann beschädigt werden.

1.5 Hinweise

Hinweise sind mit einem Info-Symbol gekennzeichnet.



Anwendungstipps, nützliche Informationen.

Sie helfen das Produkt und dessen Funktionen optimal zu nutzen.

1.6 Garantie und Gewährleistung

Durch Öffnen des Mehrfach-Verriegelungs-Türschlosses erlischt jegliche Haftung bzw. Garantieanspruch gegenüber der dormakaba Austria GmbH.

2 Allgemeine Informationen



ACHTUNG

Bei 2-tourigen Schlössern ist eine Funktionsfuge (Falzluft) von mind. 3 mm einzuhalten!

Das Mehrfach-Verriegelungs-Türschloss Serie cerbero (**Ausführungen siehe Zertifikate**) ist geprüft nach:

- DIN 18250
- DIN 18251-3, Klasse 3, Riegelgegenkraft Klasse 4
- EN 1627-1630, WK2/RC2 bzw WK3/RC3 (geprüft mit Türelement)

Das Mehrfach-Verriegelungs-Türschloss Serie cerbero ist geeignet für:

- Türen der Feuerwiderstandsklasse EI₂30-C nach ÖNORM B 3850 (T30), ausgenommen Nuss 8 mm
- Türen geprüft nach ÖNORM B 5338, WK2/RC2 und WK3/RC3, Maße gerichtet für Holz- und Stahlzargen nach ÖNORM 5330-8



ACHTUNG

Die Fallenverriegelung ist erst dann gewährleistet, wenn der Fallenausschluss mindestens 9 mm beträgt!

2.1 Montagehinweise



ACHTUNG

Türschlösser sind ausdrücklich nur für das ordnungsgemäße Öffnen und Schließen von Türen ausgelegt. Türschlösser können auch beschädigt werden, wenn Türbeschläge auf Türstopper oder auf das Mauerwerk usw. anschlagen!



Einbau- und Maßzeichnungen für Schloss und Schließbleiste siehe Technischen Katalog!



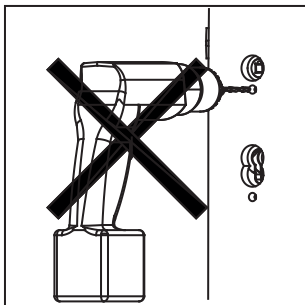
ACHTUNG

Sollten folgende Hinweise nicht eingehalten werden, können Funktionsstörungen und Deformationen an der Schlossnuss bzw. Türdrückern auftreten!

Bei der Montage der Beschläge darf nicht durch das Schloss gebohrt werden, sondern es ist von beiden Seiten der Tür zu bohren!

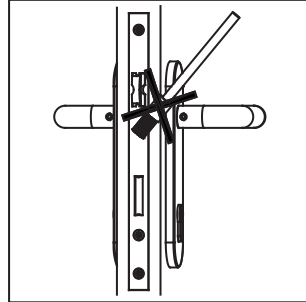
Es muss sichergestellt werden, dass durch das Bohren der Beschlagslöcher keine Späne in den Schlosskasten gelangen können!

Vor der Montage des Schlosses in die Schlossstasche, muss diese von Spänen gereinigt werden!

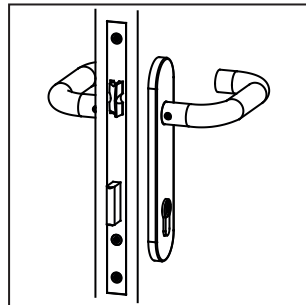


Bei Lackierungsarbeiten an der Tür ist das Schloss auszubauen!

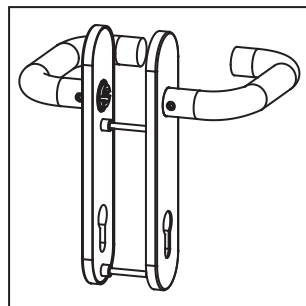
Der Schlossstulp darf nicht gestrichen werden, da dadurch die Falle bzw. der Riegel verkleben können und die Funktion des Schlosses beeinträchtigt wird.



Der Riegel darf bei offener Tür nicht ausgeschossen (in verriegelter Stellung) sein!

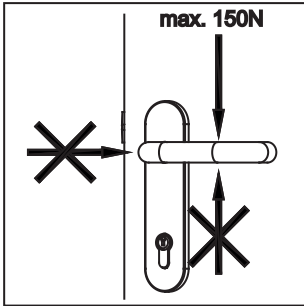


Beschlagsgarnituren sollen nur aus Einzelteilen eines Herstellers kombiniert werden!

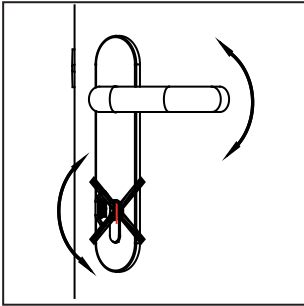


Der Drücker darf nur im normalen Drehsinn belastet werden!

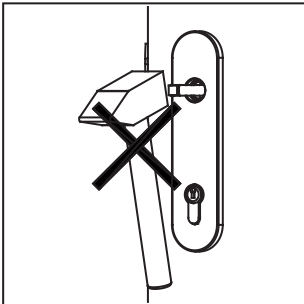
In Betätigungsrichtung darf auf den Drücker max. eine Kraft von 150 N wirken!



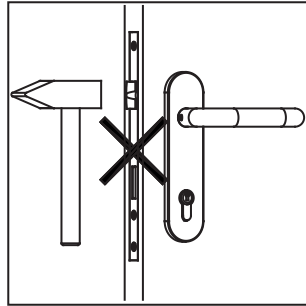
Drücker und Schlüssel dürfen bei ausgesperrtem Riegel nicht gleichzeitig betätigt werden!



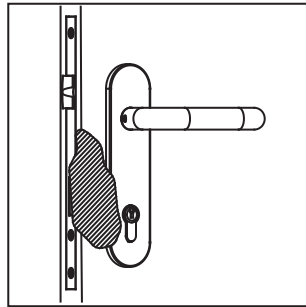
Der Drückerstift darf nicht mit Gewalt durch die Schlossnuss geschlagen werden!



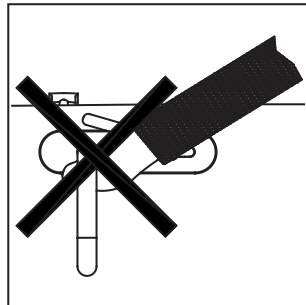
Bei Funktionsstörungen am Schloss immer den Kundendienst verständigen!



Sobald Spuren von Gewalt am Beschlag sichtbar sind, muss der Beschlag ersetzt und das Schloss auf seine Funktion geprüft werden!



Das Türblatt darf nicht am Türdrücker getragen werden da Verformungen an der Schlossnuss und am Schloss auftreten können!



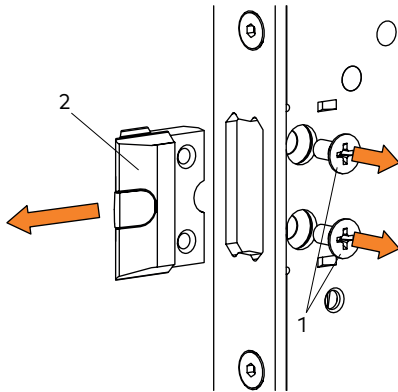
3 Fallenumstellung



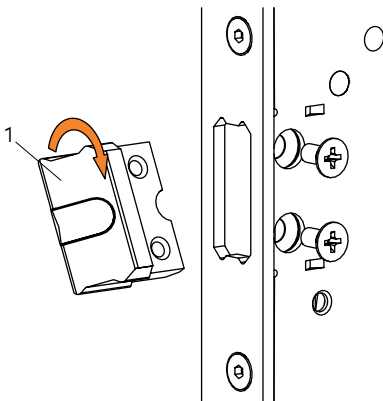
ACHTUNG

Zum Befestigen der Falle dürfen nur die mitgelieferten Schrauben (mit Sicherungslack) verwendet werden!

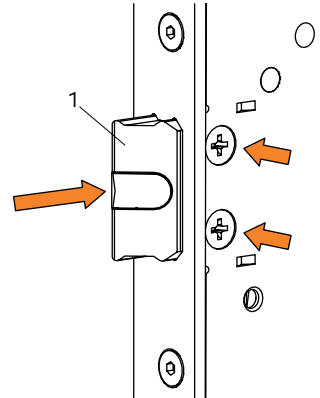
1. Die beiden Senkkopfschrauben 1 lösen und Falle 2 herausziehen.



2. Falle 1 um 180° drehen.

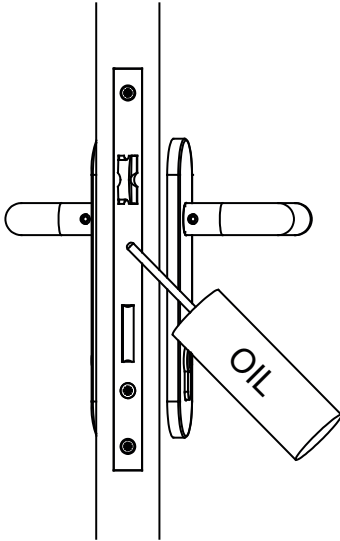


3. Falle 1 in das Schloss einsetzen und mit den beiden mitgelieferten Senkkopfschrauben 2 festschrauben.



4 Wartungsinformationen

4.1 Schmieren



Türschlösser sind 1x jährlich mit herkömmlichen Wartungssprays oder nicht harzenden Ölen zu schmieren. Dazu muss die Schlossfalle zurückgezogen werden und mit dem Wartungsspray oder Öler durch den Fallendurchbruch in den Schlosskasten gesprüht werden.

Am Fallenkopf, sollte zur Verbesserung der Funktion und zur Verminderung des Schließgeräusches (entfällt bei Flüsterfalle), an der Auflauffläche etwas Fett oder Maschinenöl aufgetragen werden.

Bei dieser Gelegenheit empfiehlt es sich auch die Befestigungsschrauben des Türschlosses und des Beschlags auf ihren Sitz zu kontrollieren und gegebenenfalls nachzuziehen!

4.2 Reinigung

Bei der Reinigung von Türen muss unbedingt darauf geachtet werden, dass keine scharfen oder sauren Reinigungsmittel, Lösungsmittel etc. in Kontakt mit dem Türschloss komme.

Auf keinen Fall dürfen diese Reinigungsmittel in das Türschloss eindringen, da sich sonst die im Türschloss eingebrachten Schmiermittel auflösen und am Türschloss selbst Korrosion entstehen kann. Diese Korrosion kann zu Funktionsstörungen führen.

Copyright © dormakaba 2018
Technische Änderungen vorbehalten.

UM_serie.cerbero_201805_de

dormakaba Austria GmbH
Ulrich-Bremi-Straße 2
3130 Herzogenburg
Österreich
T: +43 2782 808 0

www.dormakaba.com