

# ENiQ® LoQ BLE

## Hebel

Hebel Spezifikation: (wird bei Ultra-Track Version **nicht** benötigt)



Hebel: 131629-1

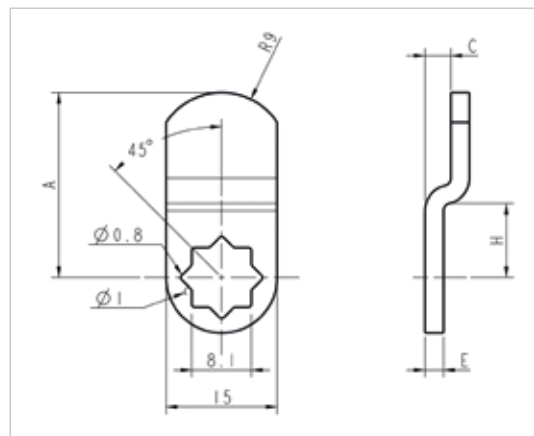


Hebel: 131629-3

| Ausführung  | A  | B  | C  | E   | H  | Artikelnummer |
|-------------|----|----|----|-----|----|---------------|
| 131629-1-01 | 20 | -- | -- | 2,5 | -- | 129895011     |
| 131629-1-02 | 25 | -- | -- | 2,5 | -- | 130061011     |
| 131629-1-03 | 30 | -- | -- | 2,5 | -- | 130076011     |
| 131629-1-04 | 35 | -- | -- | 2,5 | -- | 129336011     |
| 131629-1-05 | 40 | -- | -- | 2,5 | -- | 130004011     |
| 131629-1-06 | 50 | -- | -- | 2,5 | -- | 130017011     |

|             |    |    |     |     |    |           |
|-------------|----|----|-----|-----|----|-----------|
| 131629-3-07 | 20 | -- | 2   | 2,5 | 10 | 131300011 |
| 131629-3-08 | 20 | -- | 4   | 2,5 | 10 | 131301011 |
| 131629-3-09 | 20 | -- | 6   | 2,5 | 10 | 131302011 |
| 131629-3-10 | 20 | -- | 8   | 2,5 | 10 | 131303011 |
| 131629-3-11 | 25 | -- | 2   | 2,5 | 10 | 130072011 |
| 131629-3-12 | 25 | -- | 4   | 2,5 | 10 | 131304011 |
| 131629-3-13 | 25 | -- | 6   | 2,5 | 10 | 131305011 |
| 131629-3-14 | 25 | -- | 8   | 2,5 | 10 | 131306011 |
| 131629-3-15 | 30 | -- | 2   | 2,5 | 10 | 131307011 |
| 131629-3-16 | 30 | -- | 4   | 2,5 | 10 | 131308011 |
| 131629-3-17 | 30 | -- | 6   | 2,5 | 10 | 131309011 |
| 131629-3-18 | 30 | -- | 8   | 2,5 | 10 | 131310011 |
| 131629-3-19 | 35 | -- | 2   | 2,5 | 11 | 130182011 |
| 131629-3-20 | 35 | -- | 4   | 2,5 | 10 | 131311011 |
| 131629-3-21 | 35 | -- | 6   | 2,5 | 10 | 131312011 |
| 131629-3-22 | 35 | -- | 8   | 2,5 | 10 | 131313011 |
| 131629-3-23 | 40 | -- | 2   | 2,5 | 10 | 129300011 |
| 131629-3-24 | 40 | -- | 4   | 2,5 | 10 | 131314011 |
| 131629-3-25 | 40 | -- | 6   | 2,5 | 11 | 129345011 |
| 131629-3-26 | 40 | -- | 8   | 2,5 | 10 | 131315011 |
| 131629-3-27 | 50 | -- | 5,5 | 2,5 | 11 | 129324011 |

Andere verfügbare Hebel finden Sie im Industriekatalog. Spezifische Hebel auf Anfrage.



Hebel 131629-3 Maßzeichnung