

(multisafe 855R

Renovierungsschlösser für Haus- und Wohnungsabschlusstüren



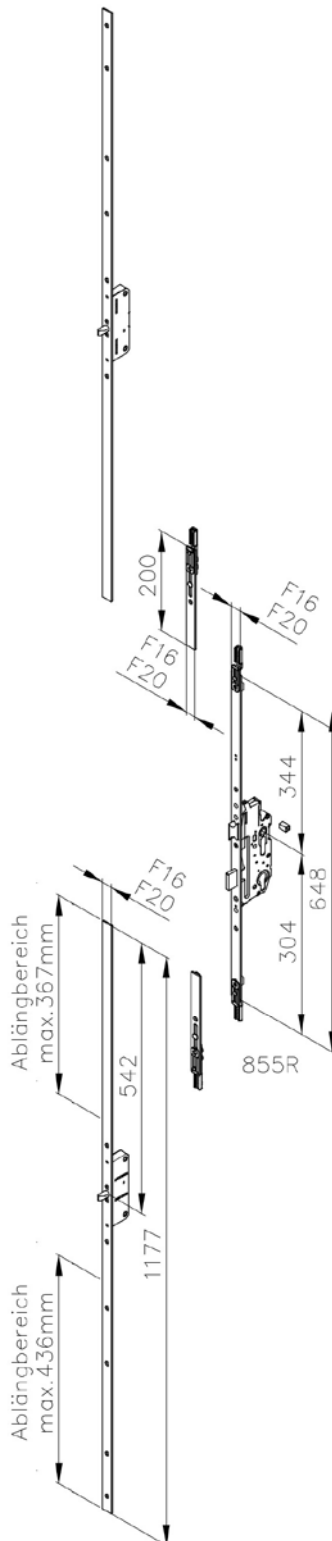
Schlüsselbetätigte Mehrfachverriegelung mit 3-geteilter Stulp und ablängbaren Zahnstangen speziell für den Renovierungs- und Reparaturbedarf.

Vorteile

- Große Vielfalt an Ablängmöglichkeiten
- Einfach auf das gewünschte Maß zu bringen
- Passend als Ersatz für nahezu jedes Bolzenriegelschloss – unabhängig vom Hersteller
- Variable Abstände zwischen Haupt- und Zusatzschlössern
- Frei wählbare Drückerhöhe
- Gleiche Anschlussverriegelung für oben und unten, dadurch ist eine Verwechslung beim Ablängen ausgeschlossen
- Leichte Bedienung durch präzise Getriebeauslegung
- Rechts und links verwendbar

(multisafe 855R

Renovierungsschlösser für Haus- und Wohnungsabschlusstüren



Technische Details

- Vorgerichtet für Profilzylinder
- Mit Wechsel
- 55, 65, 80 mm Dornmaß
- 88 mm Entfernung
- 8,5 mm Vierkant
- 16 / 20 mm Flachstulp FUHR-Silver
- Mit Zahnstangen für Anschlussverriegelungen
- Anschlussverriegelungen mit Stahl-Bolzenriegel – Typ 8