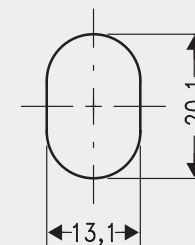
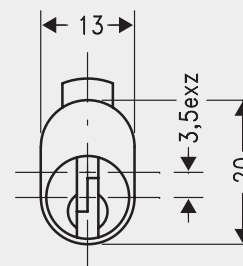
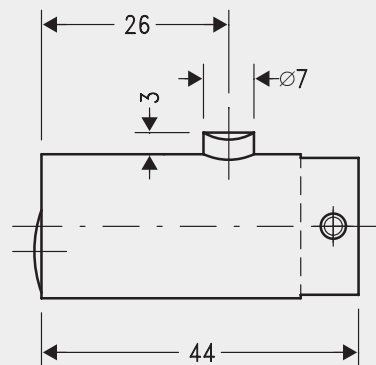


Druck-Zylinder

Type 318-01-1

Best. - Nr.: 240027



Zylinder: Messing , matt vernickelt.
5 Stiftzuhaltungen $\varnothing 2$ mm.
Schlüssel-Drehweg 90° .
Sperrbolzenhub 3 mm.

2 DOM Schlüssel, Stahl, 2,4 mm stark,
vernickelt.
Schlüssel bei eingebautem Zylinder in
Sperr- und Offenstellung abziehbar.

Für Schließanlagen geeignet