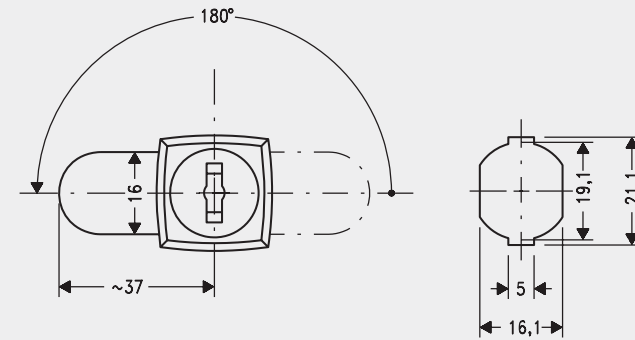
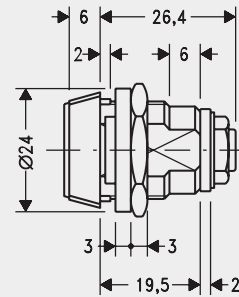
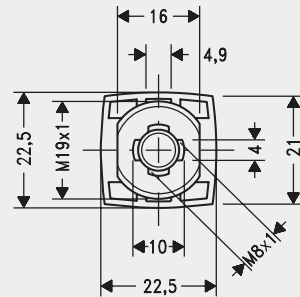


Zylinder-Hebelschloss

Type 447-020-3

Best. - Nr.: 244001



Zylinder: Zink-Druckguß, matt verchromt.
10 Plättchenzuhaltungen.
Schließweg 180°.

2 DOM Wendeschlüssel, Stahl,
2,4 mm stark, vernickelt.
Schlüssel in Sperr- und Offenstellung
abziehbar.