

Zutrittskontrollsysteme von ASSA ABLOY



Code Handle für Innentüren

ASSA ABLOY

Der elegante Türdrücker mit PIN-Tastatur

The global leader in
door opening solutions

Die einfache Zutrittskontrolle zum Nachrüsten: elegant, praktisch, komfortabel.

Der Türdrücker Code Handle ist die einfach zu installierende Zutrittskontrolle zur Nachrüstung an Innentüren. Ohne Verkabelung, mit langlebiger Batterie, universell an fast allen Türen einsetzbar. Code Handle macht die Organisation des Arbeitsalltags insbesondere dort komfortabler, wo Türen oft bzw. regelmäßig auf- und

abgeschlossen werden müssen. Der große Vorteil dabei: Sie brauchen dazu keinen Schlüssel mehr! Das Öffnen der Tür von außen erfolgt über die Eingabe eines vier- bis sechsstelligen Zifferncodes über die im Türdrücker integrierte PIN-Tastatur.



Code Handle: Tür
öffnen per PIN-Code
statt mit Schlüssel

Erst nach Eingabe des Codes lässt sich der Türdrücker betätigen und die Tür öffnen. Es können bis zu neun unterschiedliche Codes an berechnigte Personen vergeben werden.

Von innen ist die Tür mit einem Türdrücker im Code Handle Design ohne Tastatur ausgestattet. In Verbindung mit einem Panikschloss lässt sich die Tür von innen jederzeit öffnen.

Ist Code Handle einmal programmiert, kann die Tür von außen nur mit Code oder Schlüssel geöffnet werden. So ist z. B. ein Büro bei kurzer Abwesenheit des Nutzers ausreichend vor unbefugtem Zutritt geschützt.

In Kombination mit einem selbstverriegelnden Schloss ist eine ständige Verriegelung der Tür über den Schlossriegel gewährleistet.

Vielseitig im Einsatz: im Objektbereich und im Privathaushalt.

Der elegante Türdrücker Code Handle kommt sowohl in gewerblich als auch in privat genutzten Gebäuden zum Einsatz. In Arztpraxen und Rechtsanwaltskanzleien, in Bürogebäuden, Bürogemeinschaften und Behörden kann ohne großen Aufwand und ohne Schlüssel für Räume mit geringem Sicherheitsbedarf der Zutritt

organisiert werden. Oftmals wird Code Handle im Objektbereich auch als kostengünstige Ergänzung zu einer vorhandenen Schließanlage eingesetzt. Im Privatbereich kann z. B. verhindert werden, dass bestimmte Räume wie das Homeoffice unerwünscht von Kindern betreten werden.



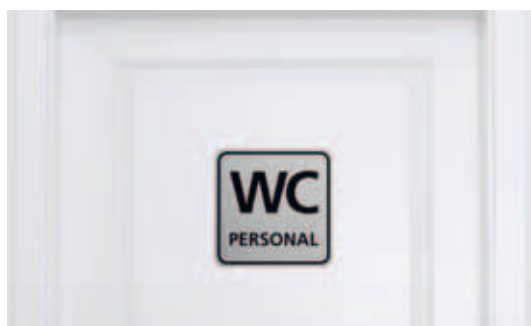
In Bürogebäuden, wo Menschen viel im Haus unterwegs sind, ist Code Handle die bequeme Alternative zum Schlüssel. Dort, wo im Gebäude viel Publikumsverkehr stattfindet, stellt Code Handle eine praktische Lösung zur Absicherung von Türen dar, wenn der Sicherheitsanspruch nicht allzu hoch ist.



In Arztpraxen ist das Team in ständiger Bewegung zwischen unterschiedlich genutzten Räumen: Sprechzimmer, EKG-Raum, OP oder Labor. Code Handle vereinfacht die Begehung sensibler Türen und verhindert, dass Patienten sich unkontrolliert in der Praxis bewegen.



Rechtsanwaltskanzleien sind datensensible Bereiche, in denen sich Klienten und Besucher bewegen können. Wie in der Arztpraxis bietet der Türdrücker Code Handle einen gewissen Schutz vor unbefugtem Betreten bestimmter Räume. Gleichzeitig erleichtert er den Kanzleimitarbeitern die Bewegung innerhalb der Kanzleiräume.



Es gibt zahlreiche Einsatzmöglichkeiten für Code Handle, bei denen sich seine Vorteile sehr schnell auszahlen: geregelter Zutritt auch ohne Schlüssel und ein begrenzter Schutz vor unbefugtem Betreten. Dies gilt für die Personaltoilette ebenso wie für Archive, Lager- und Kopierräume oder für Bibliotheken.

Ein Vorteil für die schnelle Montage: Schlösser müssen nicht getauscht werden.

Code Handle organisiert den Zutritt über die Eingabe eines Zahlencodes und die anschließende Freigabe des Türdrückers. Vorhandene Schlösser werden dabei in jedem Fall weiterhin wie gewohnt

zum Verschließen der Tür über den Schlüssel genutzt. Ganz wichtig: Auch wenn die Tür durch Code Handle gesichert ist, lässt sie sich mit dem Schlüssel öffnen.

Beide Zutrittsarten sind möglich: per Zahlencode über Code Handle und mit Schlüssel



Durchgängiges Design, universelle Maße

Passend zum Code Handle Türdrücker-Set (1 Drücker mit PIN-Tastatur/1 Drücker ohne Tastatur) gibt es für den Einsatz an weiteren Türen Code Handle Türdrücker-Sets ohne Tastatur im selben Design.

Zusätzlich ist Code Handle auch als Langschild-Variante mit und ohne Zylinderlochung erhältlich. Alle Maße entsprechen den gängigen Normen für den universellen Einsatz.

Code Handle
Türdrücker ohne
PIN-Tastatur



Varianten und Technik: die Details auf einen Blick.

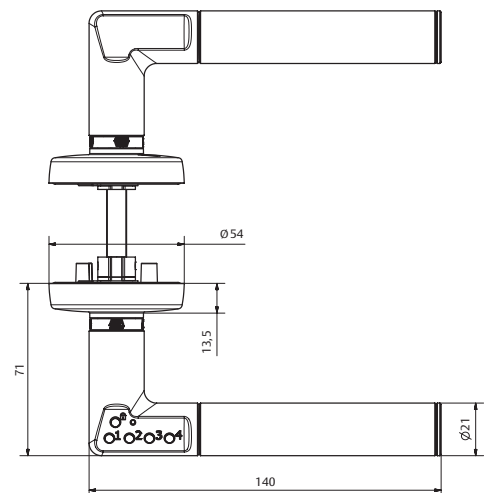
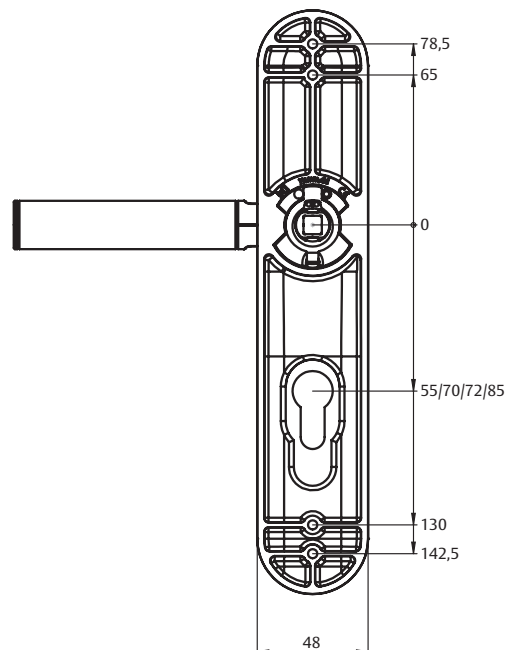
Produktvorteile im Überblick:

- leichtes Nachrüsten bei Innentüren (8 mm Vierkant) ohne Verkabelung
- universell einsetzbar für Türblattdicken von 35–80 mm
- einfach zu bedienen mit visueller und akustischer Signalisierung
- 1 Master-/Programmiercode (6-stellig)
- 9 Nutzercodes (4- bis 6-stellig)
- bei 5-maliger Falscheingabe ist Code Handle 3 Minuten gesperrt
- in Kombination mit Panikschloss: von innen immer zu öffnen
- Stromversorgung über 2 x 3-V-Batterien für ca. 100.000 Schließzyklen
- Daueroffen-Funktion
- mit integrierter Drückerrückholfeder

Je nach Ausstattungswunsch: Code Handle ist auch als Langschild-Variante mit und ohne Zylinderlochung erhältlich



Maßzeichnungen Code Handle: Rosetten-Variante (links) und Langschild-Variante (rechts), Angaben in mm



Ausführungen und Zubehör: technische Daten und Bestellnummern

Auf diesen Seiten sind alle verfügbaren Code Handle Ausführungen inklusive technischer Daten und Bestellnummern aufgeführt.


Bitte beachten Sie: Die Abbildungen dienen zur Ermittlung der benötigten Ausführung. Code Handle gibt es für links (A*) und rechts (B*) anschlagende Türen.

Ausführung A*



Ausführung B*



 = immer begehbare Türseite

 = gesicherte Türseite



Code Handle Rosetten-Variante

Als Zubehör gibt es Schlüsselrosetten in Europrofil- und Buntbartausführung.

Artikel / Merkmal	Best. Nr.
Code Handle, matt, Set, Ausführung A*	4 9 2 - 0 8 - - - 1 1 - - - 6
Code Handle, matt, Set, Ausführung B*	4 9 2 - 0 8 - - - 1 1 - - - 7

Technische Daten	
Batterie	2 x Lithium 3 V (CR2)
Batterielebensdauer	> 100.000 Zyklen
Montage	Innentüren
Zutritt	4- bis 6- stelliger Code
Signalisierung	Anzeige über LED (rot, grün, orange) Akustischer Signalgeber (opt.)
Drückervierkant	8 mm
Türblattdicke	35 bis 80 mm
Farbe/Oberfläche	Zinkdruckguss und Edelstahl (am Drücker)
Drücker	L-Form



Code Handle Rosetten-Variante

Drücker im Code Handle Design ohne Code-Tastatur.

Artikel / Merkmal	Best. Nr.
Drücker im Code Handle Design (o. Code-Tastatur), Set, Ausführung A*	4 9 2 - H 8 - - - 1 1 - - - 6
Drücker im Code Handle Design (o. Code-Tastatur), Set, Ausführung B*	4 9 2 - H 8 - - - 1 1 - - - 7

Technische Daten	
Batterie	2 x Lithium 3 V (CR2)
Batterielebensdauer	> 100.000 Zyklen
Montage	Innentüren
Signalisierung	Anzeige über LED (rot, grün, orange) Akustischer Signalgeber (opt.)
Drückervierkant	8 mm
Türblattdicke	35 bis 80 mm
Farbe/Oberfläche	Zinkdruckguss und Edelstahl (am Drücker)
Drücker	L-Form

Ausführungen und Zubehör: technische Daten und Bestellnummern



Code Handle Langschild-Variante

Code Handle Langschild-Variante für die Verwendung in Kombination mit Euro-profilzylindern.

Artikel / Merkmal	Best. Nr.
Code Handle Langschild, PZ, Ausführung A*	4 9 2 L 0 8 - 1 - 1 1 - - - 6
Code Handle Langschild, PZ, Ausführung B*	4 9 2 L 0 8 - 1 - 1 1 - - - 7

Technische Daten	
Batterie	2 x Lithium 3 V (CR2)
Batterielebensdauer	> 100.000 Zyklen
Montage	Innentüren
Zutritt	4- bis 6-stelliger Code
Signalisierung	Anzeige über LED (rot, grün, orange) Akustischer Signalgeber (opt.)
Abmessungen (H x B x T)	49 x 254 x 8/12 mm
Entfernung	72 mm
Drückervierkant	8 mm
Türblattdicke	35 bis 80 mm
Farbe/Oberfläche	Zinkdruckguss und Edelstahl (am Drücker)
Drücker	L-Form
Zylindertyp	Europrofil



Code Handle Langschild-Variante

Code Handle Langschild-Variante ohne Zylinderlochung.

Artikel / Merkmal	Best. Nr.
Code Handle Langschild, ohne Lochung, Ausführung A*	4 9 2 L 0 8 - - - 1 1 - - - 6
Code Handle Langschild, ohne Lochung, Ausführung B*	4 9 2 L 0 8 - - - 1 1 - - - 7

Technische Daten	
Batterie	2 x Lithium 3 V (CR2)
Batterielebensdauer	> 100.000 Zyklen
Montage	Innentüren
Zutritt	4- bis 6-stelliger Code
Signalisierung	Anzeige über LED (rot, grün, orange) Akustischer Signalgeber (opt.)
Abmessungen (H x B x T)	49 x 254 x 8/12 mm
Entfernung	72 mm
Drückervierkant	8 mm
Türblattdicke	35 bis 80 mm
Farbe/Oberfläche	Zinkdruckguss und Edelstahl (am Drücker)
Drücker	L-Form
Zylindertyp	Ohne Zylinderlochung



Code Handle Langschild-Variante

Beschlag ohne Code-Tastatur in der Langschild-Variante für die Verwendung in Kombination mit Europrofilzylindern.

Artikel / Merkmal	Best. Nr.
Beschlag ohne Code Langschild, PZ, Lochung, Ausführung A*	4 9 2 L H 8 - 1 - 1 1 - - - 6
Beschlag ohne Code Langschild, PZ, Lochung, Ausführung B*	4 9 2 L H 8 - 1 - 1 1 - - - 7

Technische Daten	
Batterie	2 x Lithium 3 V (CR2)
Batterielebensdauer	> 100.000 Zyklen
Montage	Innentüren
Zutritt	-
Signalisierung	Anzeige über LED (rot, grün, orange) Akustischer Signalgeber (opt.)
Abmessungen (H x B x T)	49 x 254 x 8/12 mm
Entfernung	72 mm
Drückervierkant	8 mm
Türblattdicke	35 bis 80 mm
Farbe/Oberfläche	Zinkdruckguss und Edelstahl (am Drücker)
Drücker	L-Form
Zylindertyp	Europrofil



Zubehör im Code Handle Design

Passend zum Code Handle Beschlag und Drücker gibt es zwei unterschiedliche Rosetten und eine Batterieabdeckung.

Artikel / Merkmal	Best. Nr.
Schlüsselrosette, matt, Europrofil (2 Stück)	4 9 2 - - - - 1 - - - - - 0 0
Schlüsselrosette, matt, Buntbart (2 Stück)	4 9 2 - - - - 2 - - - - - 0 0
Ersatzbatterie (1 Stück)	5 0 5 Z B - B A T T - - - 0 0
Batterieabdeckung	4 9 2 E - - - - - - - - 1 -

ASSA ABLOY is the
global leader in door
opening solutions,
dedicated to satisfying
end-user needs for
security, safety and
convenience.

ASSA ABLOY

ASSA ABLOY
Sicherheitstechnik GmbH

Stadionring 16
40878 Ratingen
DEUTSCHLAND
Tel. +49 2102 102 64-0
Fax +49 2102 102 64-20
ratingen@assaabloy.de

Bildstockstraße 20
72458 Albstadt
DEUTSCHLAND
Tel. +49 7431 123-0
Fax +49 7431 123-240
albstadt@assaabloy.de

www.assaabloy.de