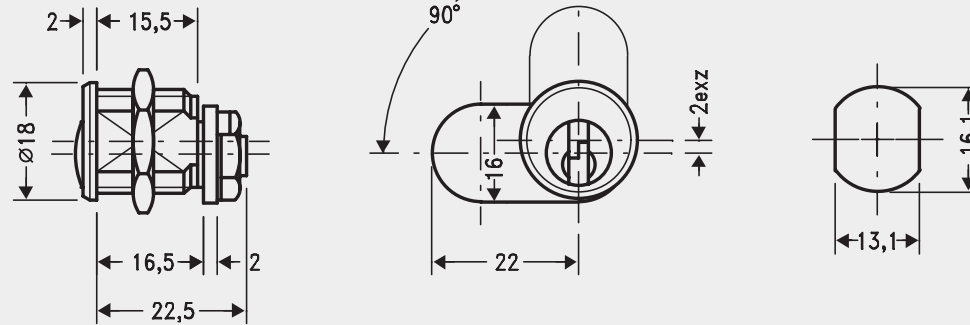


# Zylinder-Hebelschloss

Type 316-02-5

Best. - Nr.: 200857



Zylinder: Messing, glanz verchromt.  
4 Stiftzuhaltungen  $\varnothing$  2 mm.  
Schließweg 90°.

2 DOM Schlüssel, Stahl, 2 mm stark,  
vernickelt. Schlüssel nur  
in Sperrstellung abziehbar.