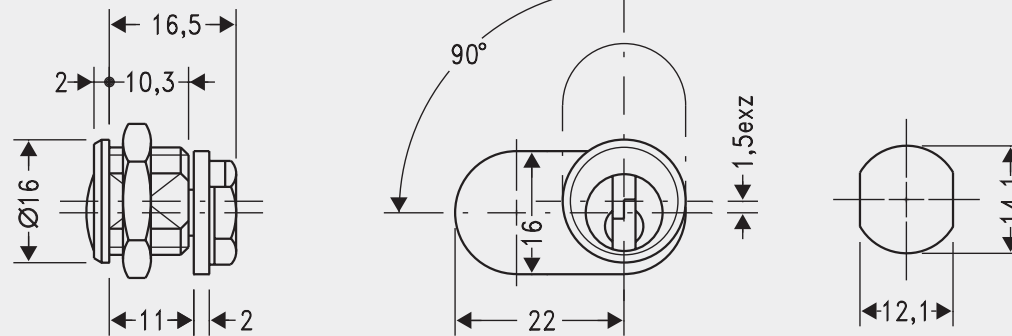
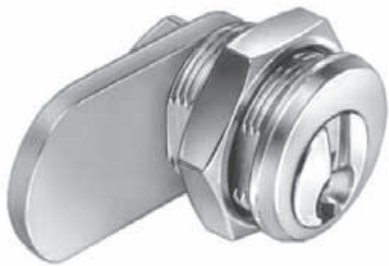


# Zylinder-Hebelschloss

Type 315-01-1

Best. - Nr.: 200942



Zylinder: Messing, glanz verchromt.  
3 Stiftzuhaltungen  $\varnothing 2$  mm.  
Schließweg  $90^\circ$ .

2 DOM Schlüssel, Stahl, 2 mm stark,  
vernickelt. Schlüssel nur in Sperrstel-  
lung abziehbar.