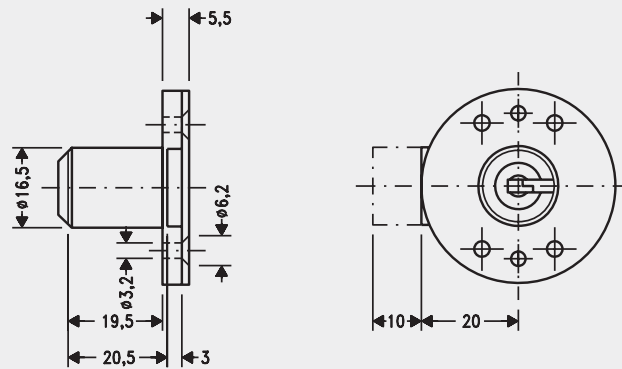


# Zylinder-Hebelschloss

Type 313-013U-1

Best. - Nr.: 204859



Zylinder und Anschraubplatte:  
Zink-Druckguß, matt vernickelt.  
5 Plättchenzuhaltungen.  
Schlüssel-Drehweg 180°.  
Riegelausschluß 10 mm.

2 DOM Schlüssel, Stahl, 2 mm stark,  
vernickelt. Schlüssel in Sperr- und  
Offenstellung abziehbar.