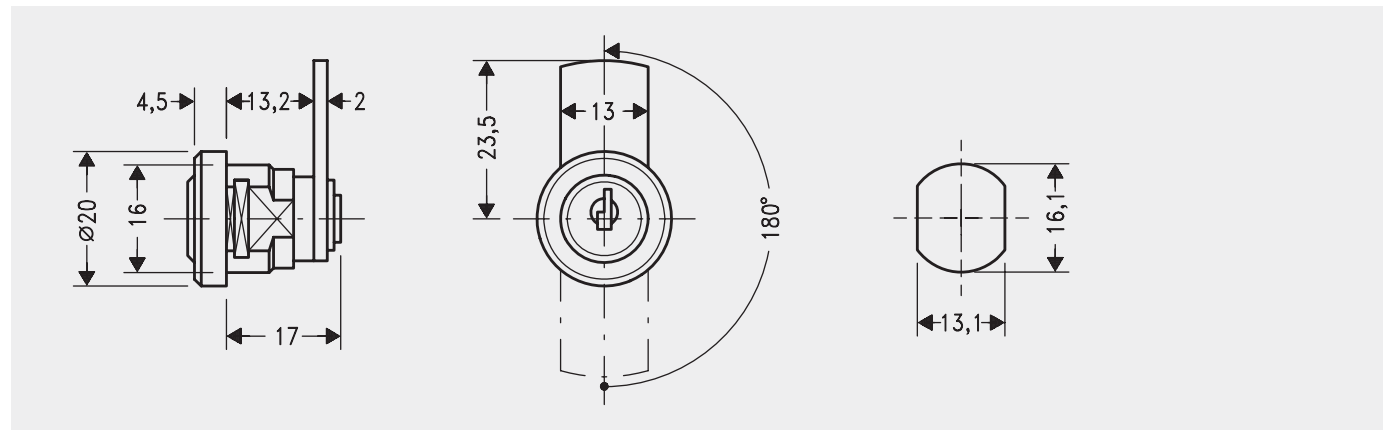


Zylinder-Hebelschloss

Type 310-021-2

Best. - Nr.: 209193



Ausführung: Meteor Zylinder:
Zink-Druckguß, glanzverchromt.
5 Plättchenzuhaltungen.
Schließweg 180°.

2 DOM Schlüssel, Stahl, 2 mm stark,
vernickelt. Schlüssel in Sperr- und
Offenstellung abziehbar.