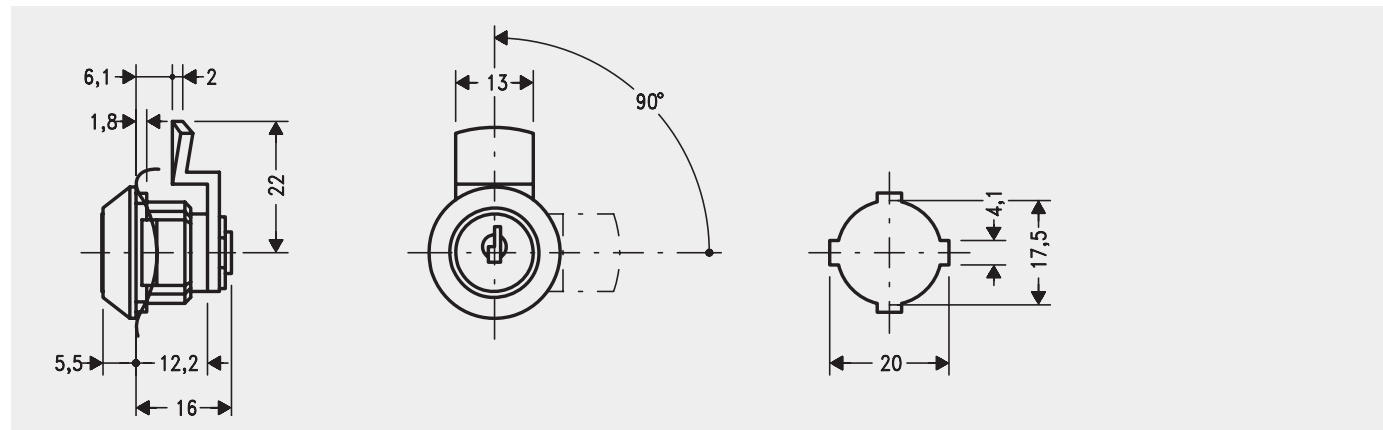


Zylinder-Hebelschloss

Type 310-018-5

Best. - Nr.: 207185



Ausführung: Renz Zylinder: Zink-Druckguß, glanzverchromt. 5 Plättchenzuhaltungen. Schließweg 90°.

2 DOM Schlüssel, Stahl, 2 mm stark, vernickelt. Schlüssel nur in Sperrstellung abziehbar.