

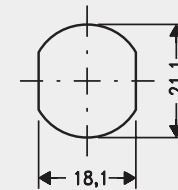
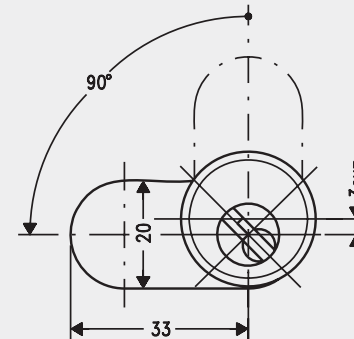
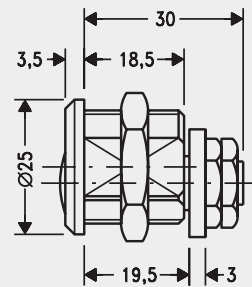
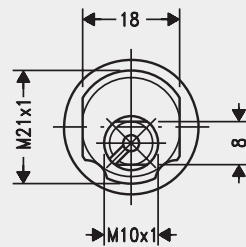
Zylinder-Hebelschloss

Type 225-016-1

Best. - Nr.: 202054



SICHERHEITSTECHNIK



Zylinder: Messing, glanzverchromt.
5 Stiftzuhaltungen \varnothing 2 mm.
Schließweg 90°.

2 DOM Schlüssel, Stahl, 2,4 mm stark,
vernickelt. Schlüssel in Sperr- und
Offenstellung abziehbar.