

FR
FR Inox



Justor

FR



AL



Freno retenedor

- Elimina los posibles portazos.
- Actúa en los 10° últimos de cierre.
- Asegura el cierre total de la puerta.

Fre retenidor

- Elimina posibles cops de porta.
- Actua en els últims 10° de tancament.
- Assegura el tancament total de la porta.

Retaining brake

- Eliminates possible door slams.
- Acts on the last 10° of closure.
- Assures an entire closing of the door.

Frein de retention

- Elimination des éventuels claquements de porte.
- Il agit sur les derniers 10° de fermeture.
- Il assure la fermeture totale de la porte.

Freno per porte

- Elimina le possibili sbattute di porta.
- Si aziona negli ultimi 10° della chiusura.
- Assicura la totale chiusura della porta.

Türfänger

- Schließt die Tür automatisch.
- Einfache Anlage.
- Versichert eine vollständige Schließung von der Tür.

FR Inox

AISI 304

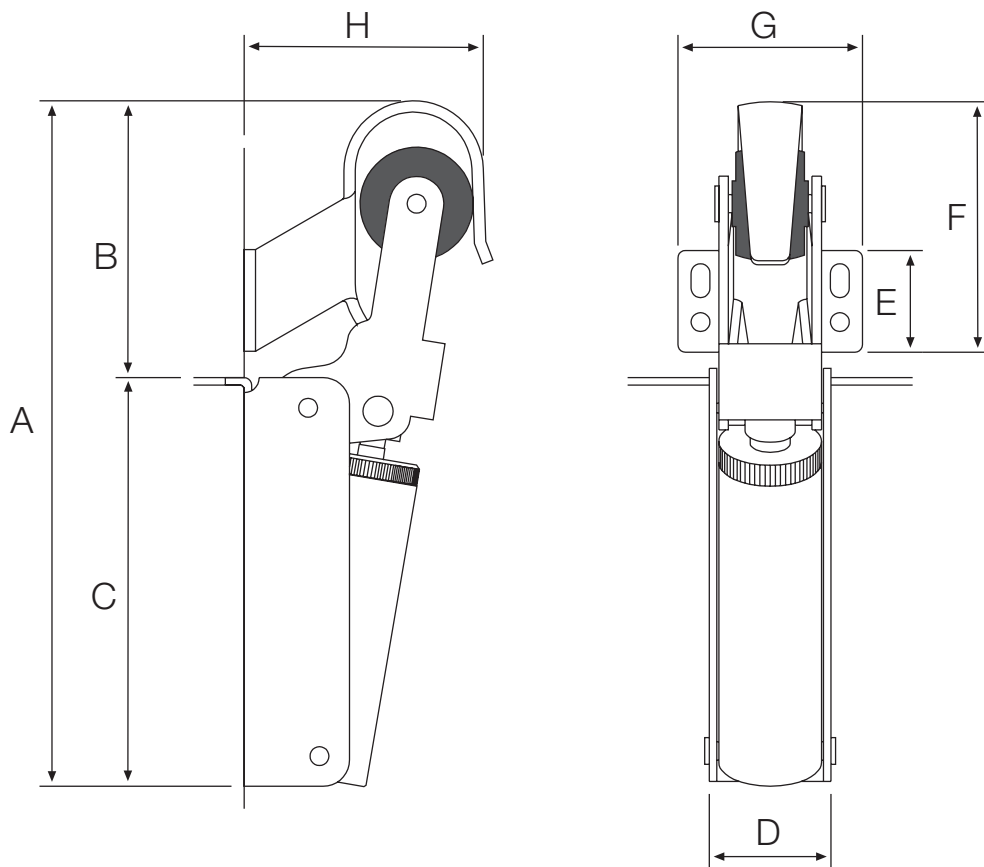


EXT

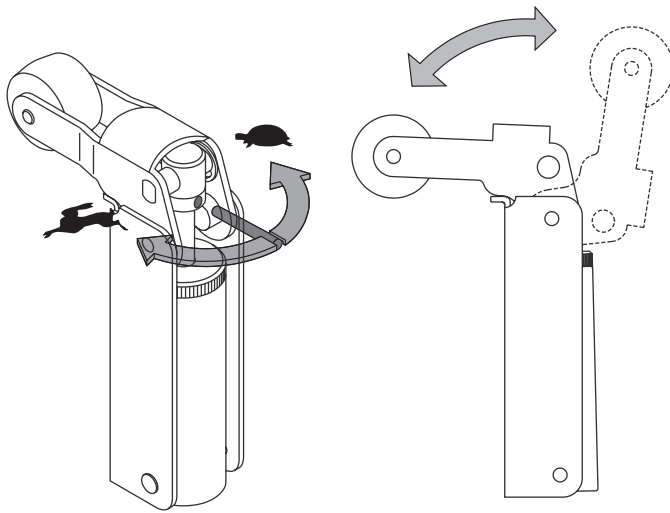


INOX



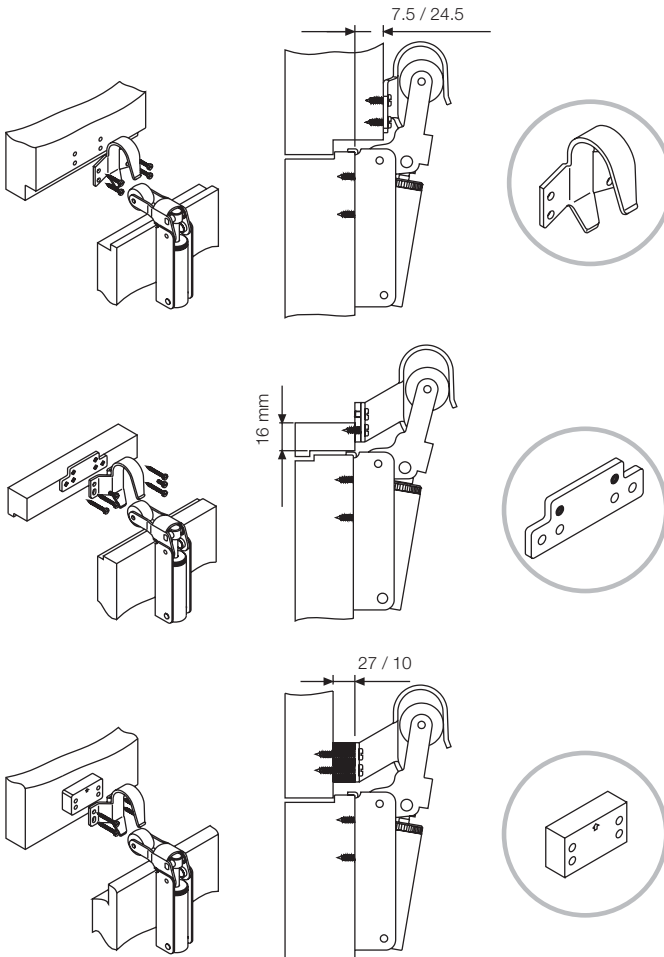


Mod.	A	B	C	D	E	F	G	H
FR 0 - FR 0G	183,5	75	108,5	32	27	66,5	49	64
FR 1 - FR 1G								
FR 2 - FR 2G	200	75	125	36				
FR 3 - FR 3G								

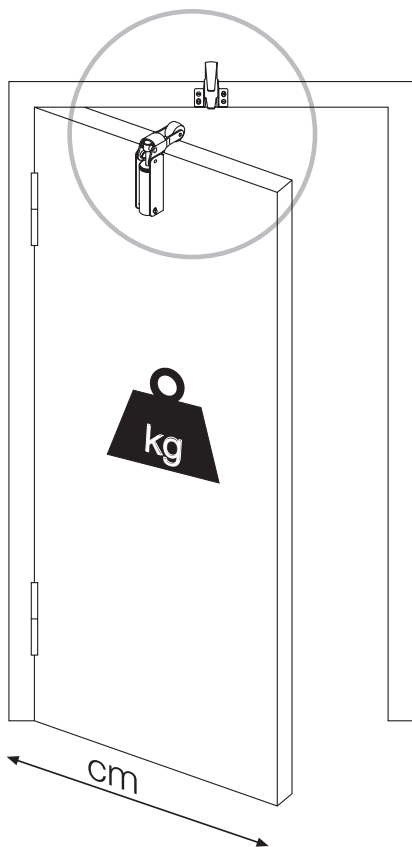
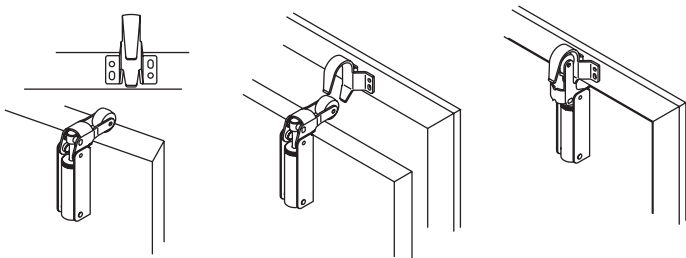


Mods: FR 0G - FR 1G - FR 2G - FR 3G

ACCESORIOS
 ACCESSORIS
 ACCESSORIES
 ACCESSOIRES
 ACCESORI
 ZUBEHÖR



Justor



Mod.	F (Newtons)	cm	kg
FR 0 - FR 0G	30	75	15
FR 1 - FR 1G	60	85	40
FR 2 - FR 2G	80	110	80
FR 3 - FR 3G	115	125	100

Plata - Silver - Argent - Argento - Silber

Oro - Or - Gold

Bronce - Bronze - Bronzo

Negro - Negre - Black - Noir - Nero - Schwarz

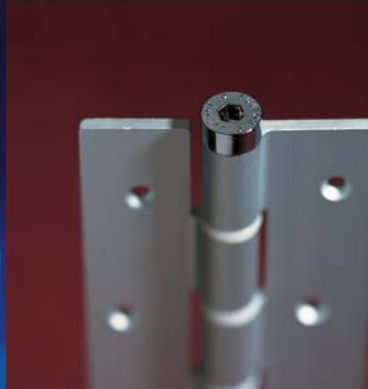
Bianco - Blanc - White - Bianco - Weiß



x 1



x 1



Justor

Talleres Trepats SA: Zona industrial "Els Garrofers" Avda. del Progrés, 40
08340 Vilassar de Mar (Barcelona) Tel. (34) 93 754 06 00 Fax (34) 93 754 06 01
E-mail: ttrepats@justor.com E-mail de exportació: ttrepatsexport@justor.com www.justor.com

